



PTUE20-XL [↗](#)

Корпусной узел с закрепляемым подшипником

Корпусные узлы с закрепляемыми подшипниками PTUE, корпус из серого чугуна, подшипник с эксцентриковым закрепительным кольцом, Р-уплотнения

X-life

Техническая информация

Ваш текущий вариант продукта

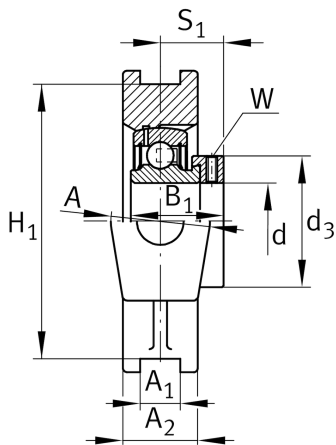
Material	GG	Grey cast iron
----------	----	----------------

Основные размеры и рабочие характеристики

d	20 mm	Диаметр отверстия
H	90 mm	Высота
L	94,5 mm	Общая длина
B ₁	31 mm	Ширина с закрепительным элементом
m	0,86 kg	Вес

Присоединительные размеры

A ₁	12 mm	Ширина направляющего паза
	H13	Ширина направляющего паза, допуск
H ₁	76 mm	Расстояние, направляющие пазы
	0,15 mm	Расстояние, направляющие пазы, верхнее отклонение
	-0,15 mm	Расстояние, направляющие пазы, нижнее отклонение
N	19 mm	Крепежное отверстие





Габаритные размеры

L ₁	60 mm	Расстояние, ось вала
L ₂	9 mm	Длина перемычки
L ₃	50 mm	Длина направляющего паза
A	37 mm	Ширина корпуса, сторона крепления
N ₁	18 mm	Ширина выемки
N ₂	32 mm	Высота выемки
S ₁	23,5 mm	Расстояние от закрепительного элемента до дорожки качения
T	51 mm	Высота корпуса, сторона крепления
Q	M6	Присоединительная резьба для смазывания
A ₂	25 mm	Ширина корпуса

Дополнительная информация

TUE04	Корпус
GRAE20-XL-NPP-B	Условное обозначение подшипника

Диапазон температур

T _{min}	-20 °C	Мин. рабочая температура
T _{max}	120 °C	Макс. рабочая температура