



FAG

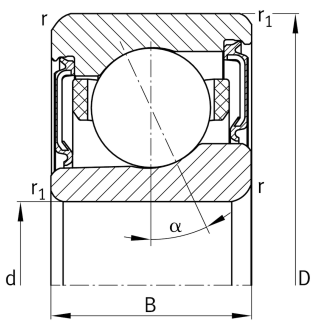
M71918-E-2RSD-T-P4S-UL-XL

Высокоскоростной шпиндельный подшипник

Высокоскоростной шпиндельный подшипник M71918-E-2RSD-T-P4S-XL, со стальными шариками

X-life

Техническая информация



Ваш текущий вариант продукта

Contact angle	E	Угол контакта 25°
Уплотнение	2RSD	Non-contact sealed on both sides and greased "for life"
Cage	T	Сепаратор из многослойного материала
Tolerance class	P4S	Tolerance class P4S, FAG standard better than P4 to ISO 492:2023
Arrangement bearing set	U	Одиночный подшипник
Preload class	L	Preload light
Lubricant	GA21	Grease for super precision bearings, standard

Основные размеры и рабочие характеристики

d	90 mm	Диаметр отверстия
D	125 mm	Наружный диаметр
B	18 mm	Ширина
C _r	31.000 N	Динамическая грузоподъемность, радиальная
C _{0r}	20.100 N	Статическая грузоподъемность, радиальная
C _{ur}	2.050 N	Предел усталостной нагрузки, радиальный
n _G Grease	14.000 1/min	Limiting speed for grease lubrication
n _G	22.000 1/min	Предельная частота вращения
≈m	0,54 kg	Вес

Это техническое описание содержит только обзор размеров и значений грузоподъемности выбранного продукта. Обязательно учитывайте приведенную ниже информацию и соблюдайте инструкцию для этого продукта. Для получения более подробной информации используйте контактную форму на нашем сайте



Присоединительные размеры

d_a	97 mm	Диаметр заплечика вала
d_a	H12	Диаметр заплечика вала, допуск
D_a	119 mm	Диаметр заплечика для наружного кольца
D_a	H12	Диаметр заплечика для наружного кольца, допуск
$r_{a \max}$	0,6 mm	Макс. радиус галтели
$r_{a1 \max}$	0,6 mm	Макс. радиус галтели
a	34,1 mm	Расстояние до вершины конуса давления

Габаритные размеры

r_{\min}	1,1 mm	Minimum chamfer dimension
$r_1 \min$	0,6 mm	Мин. размер монтажной фаски
α	25 °	Contact angle

Диапазон температур

T_{\min}	-30 °C	Мин. рабочая температура
T_{\max}	80 °C	Макс. рабочая температура

Дополнительная информация

F_{VL}	317 N	Сила предварительного натяга, легк.
F_{VM}	832 N	Сила предварительного натяга, средн.
F_{VN}	1.736 N	Сила предварительного натяга, тяж.
K_{aEL}	913 N	Усилие отрыва, легк.
K_{aEM}	2.431 N	Усилие отрыва, средн.
K_{aEN}	5.164 N	Усилие отрыва, тяж.
c_{aL}	161 N/μm	Осевая жесткость, легк.
c_{aM}	228 N/μm	Осевая жесткость, средн.
c_{aN}	301 N/μm	Осевая жесткость, тяж.



Характеристики

-  Радиальная нагрузка
-  Осевая нагрузка в одном направлении
-  Смазка на весь срок службы, не требуют обслуживания
-  Смазывание пластичной смазкой
-  Уплотнения с обеих сторон