



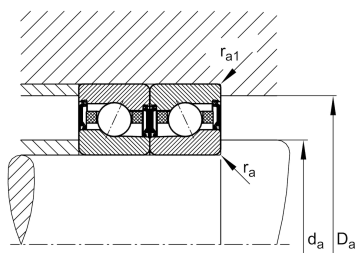
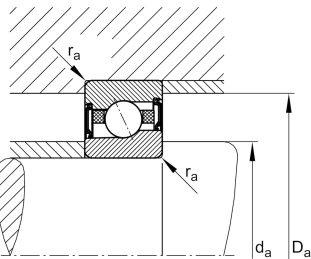
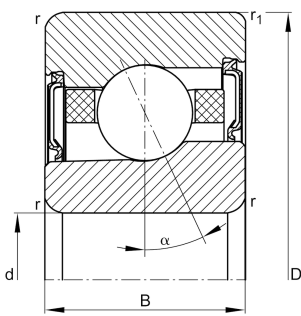
**FAG**

### HCM7007-C-2RSD-T-P4S-UL-XL [↗](#)

Высокоскоростной шпиндельный подшипник

High speed spindle bearing HCM70..-  
C-2RSD, adjusted, in pairs or sets, contact  
angle  $\alpha = 17^\circ$ , with ceramic balls, lip seals on  
both sides, non-contact, restricted tolerances

#### Техническая информация



#### Ваш текущий вариант продукта

Preload	L	Preload light
Contact angle	Contact angle 17°	Contact angle 17°
Уплотнение	2RSD	Non-contact sealed on both sides and greased "for life"
Cage	T	Сепаратор из многослойного материала
Tolerance class	P4S	Tolerance class P4S, FAG standard better than P4 to ISO 492:2023
Arrangement bearing set	U	Одиночный подшипник

#### Основные размеры и рабочие характеристики

d	35 mm	Диаметр отверстия
D	62 mm	Наружный диаметр
B	14 mm	Ширина
C <sub>r</sub>	11.300 N	Динамическая грузоподъемность, радиальная
C <sub>0r</sub>	5.000 N	Статическая грузоподъемность, радиальная
C <sub>ur</sub>	405 N	Предел усталостной нагрузки, радиальный
n <sub>G</sub> Grease	43.000 1/min	Limiting speed for grease lubrication
≈m	145,5 g	Вес



### Присоединительные размеры

$d_a$	41 mm	Диаметр заплечика вала
$d_a$	H12	Диаметр заплечика вала, допуск
$D_a$	56 mm	Диаметр заплечика для наружного кольца
$D_a$	H12	Диаметр заплечика для наружного кольца, допуск
$r_{a\ max}$	1 mm	Макс. радиус галтели
$r_{a1\ max}$	0,3 mm	Макс. радиус галтели
$a$	14,4 mm	Расстояние до вершины конуса давления

### Габаритные размеры

$r_{\ min}$	1 mm	Minimum chamfer dimension
$r_{1\ min}$	0,6 mm	Мин. размер монтажной фаски
$\alpha$	17 °	Contact angle

### Диапазон температур

$T_{\ min}$	-30 °C	Мин. рабочая температура
$T_{\ max}$	80 °C	Макс. рабочая температура

### Дополнительная информация

$F_{V\ L}$	39 N	Сила предварительного натяга, легк.
$F_{V\ M}$	103 N	Сила предварительного натяга, средн.
$F_{V\ H}$	217 N	Сила предварительного натяга, тяж.
$K_{aE\ L}$	114 N	Усилие отрыва, легк.
$K_{aE\ M}$	307 N	Усилие отрыва, средн.
$K_{aE\ H}$	663 N	Усилие отрыва, тяж.
$c_{a\ L}$	33 N/μm	Осевая жесткость, легк.
$c_{a\ M}$	48 N/μm	Осевая жесткость, средн.
$c_{a\ H}$	64 N/μm	Осевая жесткость, тяж.



## Характеристики

---



Радиальная нагрузка



Осевая нагрузка в одном направлении



Смазка на весь срок службы, не требуют обслуживания



Смазывание пластичной смазкой



Уплотнения с обеих сторон