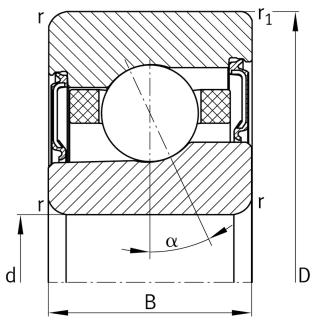


**FAG****VCM7012-C-2RSD-T-P4S-UL-XL**

## Высокоскоростной шпиндельный подшипник

Высокоскоростные шпиндельные подшипники VCM70.-C-2RSD, для регулируемых опор, для установки парами или комплектами, угол контакта  $\alpha = 17^\circ$ , с керамическими шариками, кольца из VascoDur, уплотнения с двух сторон, бесконтактные, суженные поля допусков

## Техническая информация



## Ваш текущий вариант продукта

|                         |                   |   |
|-------------------------|-------------------|---|
| Contact angle           | Contact angle 17° | Contact angle 17°   |
| Уплотнение              | 2RSD              | Non-contact sealed on both sides and greased "for life"     |
| Cage                    | T                 | Сепаратор из многослойного материала                        |
| Tolerance class         | P4S               | Tolerance class P4S, FAG standard better than P4 to DIN 620 |
| Arrangement bearing set | U                 | Одиночный подшипник   |
| Preload                 | L                 | Preload light   |

## Основные размеры и рабочие характеристики

|                          |              |   |
|--------------------------|--------------|---|
| d                        | 60 mm        | Диаметр отверстия                         |
| D                        | 95 mm        | Наружный диаметр                          |
| B                        | 18 mm        | Ширина                                    |
| C <sub>r</sub>           | 47.500 N     | Динамическая грузоподъемность, радиальная |
| C <sub>0r</sub>          | 15.500 N     | Статическая грузоподъемность, радиальная  |
| C <sub>ur</sub>          | 790 N        | Предел усталостной нагрузки, радиальный   |
| n <sub>G</sub><br>Grease | 28.000 1/min | Limiting speed for grease lubrication     |
| ≈m                       | 407,8 g      | Вес                                       |



### Присоединительные размеры

|               |         |  |
|---------------|---------|--|
| $d_a$         | 67 mm   | Диаметр заплечика вала                         |
| $d_a$         | H12     | Диаметр заплечика вала, допуск                 |
| $D_a$         | 88 mm   | Диаметр заплечика для наружного кольца         |
| $D_a$         | H12     | Диаметр заплечика для наружного кольца, допуск |
| $r_{a\ max}$  | 1 mm    | Макс. радиус галтели                           |
| $r_{a1\ max}$ | 0,6 mm  | Макс. радиус галтели                           |
| $a$           | 20,8 mm | Расстояние до вершины конуса давления          |

### Габаритные размеры

|              |        |                             |
|--------------|--------|-----------------------------|
| $r_{\ min}$  | 1,1 mm | Minimum chamfer dimension   |
| $r_{1\ min}$ | 0,6 mm | Мин. размер монтажной фаски |
| $\alpha$     | 17 °   | Contact angle               |

### Диапазон температур

|             |        |                           |
|-------------|--------|---------------------------|
| $T_{\ min}$ | -30 °C | Мин. рабочая температура  |
| $T_{\ max}$ | 80 °C  | Макс. рабочая температура |

### Дополнительная информация

|             |          |                                      |
|-------------|----------|--------------------------------------|
| $F_{V\ L}$  | 77 N     | Сила предварительного натяга, легк.  |
| $F_{V\ M}$  | 203 N    | Сила предварительного натяга, средн. |
| $F_{V\ H}$  | 424 N    | Сила предварительного натяга, тяж.   |
| $K_{aE\ L}$ | 223 N    | Усилие отрыва, легк.                 |
| $K_{aE\ M}$ | 601 N    | Усилие отрыва, средн.                |
| $K_{aE\ H}$ | 1.292 N  | Усилие отрыва, тяж.                  |
| $c_{a\ L}$  | 56 N/μm  | Осевая жесткость, легк.              |
| $c_{a\ M}$  | 81 N/μm  | Осевая жесткость, средн.             |
| $c_{a\ H}$  | 108 N/μm | Осевая жесткость, тяж.               |



## Характеристики

---



Радиальная нагрузка



Осевая нагрузка в одном направлении



Смазка на весь срок службы, не требуют обслуживания



Смазывание пластичной смазкой



Уплотнения с обеих сторон