



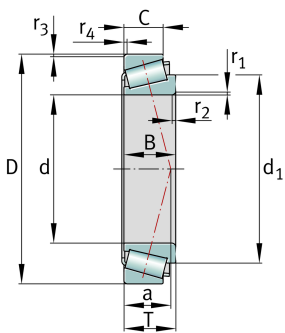
**FAG**

**KLM739749-LM739710** [↗](#)

Конический роликоподшипник

Tapered roller bearings K-Series, in inch sizes, separable

Техническая информация

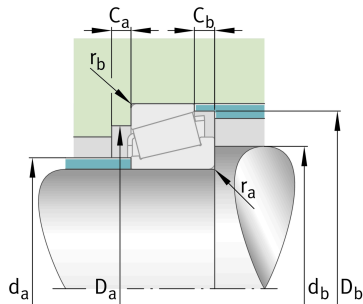


Ваш текущий вариант продукта

Tolerance class	ABMA4	Класс 4 (ANSI/ABMA 19.2:2013)
Heat treatment	Standard	
Cage	Standard	Sheet steel cage, window cage, roller-guided
Quality level	Standard	Стандартные
Number of rows	1	Single-row design

Основные размеры и рабочие характеристики

d	196,85 mm	Диаметр отверстия
D	257,175 mm	Наружный диаметр
B	39,688 mm	Ширина внутреннего кольца
C	30,163 mm	Ширина наружного кольца
T	39,688 mm	Width, total
C <sub>r</sub>	260.000 N	Динамическая грузоподъемность, радиальная
C <sub>0r</sub>	590.000 N	Статическая грузоподъемность, радиальная
C <sub>ur</sub>	70.000 N	Предел усталостной нагрузки, радиальный
n <sub>G</sub>	2.550 1/min	Предельная частота вращения
n <sub>gr</sub>	1.600 1/min	Базовая тепловая частота вращения
m	5,3 kg	Вес





### Присоединительные размеры

$d_{a \max}$	206 mm	Макс. диаметр заплечика вала
$d_{b \min}$	213 mm	Мин. диаметр заплечика вала
$D_{a \min}$	239 mm	Мин. диаметр заплечика корпуса
$D_{a \max}$	245 mm	Макс. диаметр заплечика корпуса
$D_{b \min}$	251 mm	Мин. диаметр заплечика корпуса
$C_{a \min}$	4 mm	Мин. осевое свободное пространство
$C_{b \min}$	7,5 mm	Minimum axial space
$r_{a \max}$	3,6 mm	Макс. радиус галтели на валу
$r_{b \max}$	3,3 mm	Макс. радиус галтели на корпусе

### Габаритные размеры

$r_{1, 2 \min}$	3,6 mm	Мин. размер монтажной фаски на широком торце внутреннего кольца
$r_{3, 4 \min}$	3,3 mm	Мин. размер монтажной фаски на широком торце наружного кольца
$a$	51 mm	Расстояние до вершины конуса давления
$d_1$	230 mm	Диаметр большого бортика внутреннего кольца

### Диапазон температур

$T_{\min}$	-30 °C	Мин. рабочая температура
$T_{\max}$	200 °C	Макс. рабочая температура

### Коэффициенты для расчета

$e$	0,45	Предельное значение $F_a/F_r$ для применимости различн. значений коэффициентов X и Y
$Y$	1,34	Dynamic axial load factor
$Y_0$	0,74	Статический коэффициент осевой нагрузки



## Характеристики

---



Радиальная нагрузка



Осевая нагрузка в одном направлении



Смазывание пластичной смазкой



Смазывание маслом



Без уплотнений