



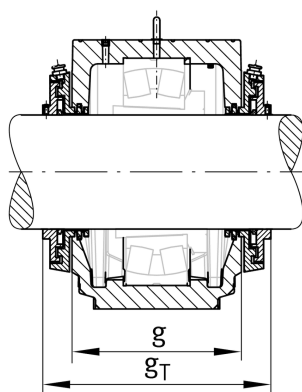
**FAG**

### **NTC56/200** [↗](#)

Уплотнительное кольцо

Уплотнение Taconite NTC, для корпуса SNS, комбинированное уплотнение

## Техническая информация



### Основные размеры и рабочие характеристики

d	200 mm	Shaft diameter
b	50 mm	Ширина
g	26 mm	Выступание корпуса
d <sub>a</sub>	318,5 mm	Наружный диаметр
≈m	17,9 kg	Вес