

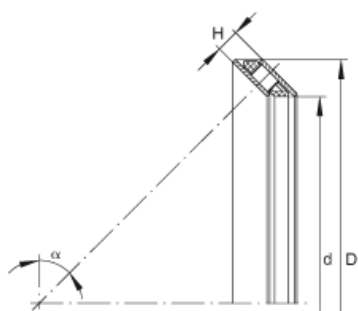


AXS0816 [↗](#)

Упорно-радиальный игольчатый подшипник

Упорно-радиальный роликоподшипник

Техническая информация



Основные размеры и рабочие характеристики

d	8 mm	Диаметр отверстия
D	16 mm	Наружный диаметр
H	3 mm	Высота
max	0,26 mm	Допуск высоты макс.
min	0,06 mm	Допуск высоты мин.
α	45 °	Угол контакта
C _a	3.600 N	Динамическая грузоподъемность, осевая
C _{0a}	6.300 N	Статическая грузоподъемность, осевая
C _r	1.510 N	Динамическая грузоподъемность, радиальная
C _{0r}	1.270 N	Статическая грузоподъемность, радиальная
m	3 g	Вес

Габаритные размеры

da	8 mm	Центрирование по валу
max	-0,05 mm	Допуск, центрирование по корпусу , макс.
min	-0,15 mm	Допуск, центрирование по корпусу, мин.
Da	16,3 mm	Центрирование по корпусу
max	0,15 mm	Допуск, центрирование по валу, макс.
min	0,05 mm	Допуск, центрирование по валу, мин.



Диапазон температур

T _{min}	-30 °C	Мин. рабочая температура
T _{max}	120 °C	Макс. рабочая температура