



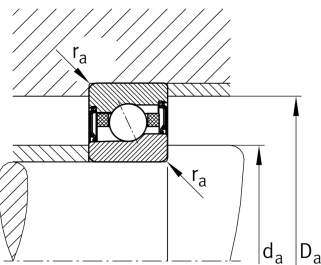
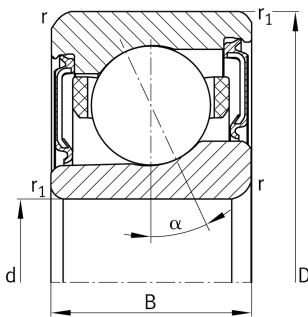
FAG

VCM71916-C-2RSD-T-P4S-UL-XL [↗](#)

Высокоскоростной шпиндельный подшипник

Высокоскоростные шпиндельные подшипники VCM719.-C-2RSD, для регулируемых опор, для установки парами или комплектами, угол контакта $\alpha = 17^\circ$, с керамическими шариками, кольца из VascoDur, уплотнения с двух сторон, бесконтактные, суженные поля допусков

Техническая информация



Ваш текущий вариант продукта

Preload class	L	Preload light
Contact angle	Contact angle 17°	Contact angle 17°
Уплотнение	2RSD	Non-contact sealed on both sides and greased "for life"
Cage	T	Сепаратор из многослойного материала
Tolerance class	P4S	Tolerance class P4S, FAG standard better than P4 to ISO 492:2023
Arrangement bearing set	U	Одиночный подшипник

Основные размеры и рабочие характеристики

d	80 mm	Диаметр отверстия
D	110 mm	Наружный диаметр
B	16 mm	Ширина
C _r	67.000 N	Динамическая грузоподъемность, радиальная
C _{0r}	23.200 N	Статическая грузоподъемность, радиальная
C _{ur}	1.180 N	Предел усталостной нагрузки, радиальный
n _G Grease	22.000 1/min	Limiting speed for grease lubrication
≈m	307,8 g	Вес

Это техническое описание содержит только обзор размеров и значений грузоподъемности выбранного продукта. Обязательно учитывайте приведенную ниже информацию и соблюдайте инструкцию для этого продукта. Для получения более подробной информации используйте контактную форму на нашем сайте



Присоединительные размеры

d_a	86 mm	Диаметр заплечика вала
d_a	H12	Диаметр заплечика вала, допуск
D_a	104 mm	Диаметр заплечика для наружного кольца
D_a	H12	Диаметр заплечика для наружного кольца, допуск
$r_{a\ max}$	0,6 mm	Макс. радиус галтели
$r_{a1\ max}$	0,3 mm	Макс. радиус галтели
a	22,5 mm	Расстояние до вершины конуса давления

Габаритные размеры

$r_{\ min}$	1 mm	Minimum chamfer dimension
$r_{1\ min}$	0,6 mm	Мин. размер монтажной фаски
α	17 °	Contact angle

Диапазон температур

$T_{\ min}$	-30 °C	Мин. рабочая температура
$T_{\ max}$	80 °C	Макс. рабочая температура

Дополнительная информация

$F_{V\ L}$	115 N	Сила предварительного натяга, легк.
$F_{V\ M}$	303 N	Сила предварительного натяга, средн.
$F_{V\ H}$	635 N	Сила предварительного натяга, тяж.
$K_{aE\ L}$	334 N	Усилие отрыва, легк.
$K_{aE\ M}$	898 N	Усилие отрыва, средн.
$K_{aE\ H}$	1.932 N	Усилие отрыва, тяж.
$c_{a\ L}$	70 N/μm	Осевая жесткость, легк.
$c_{a\ M}$	101 N/μm	Осевая жесткость, средн.
$c_{a\ H}$	135 N/μm	Осевая жесткость, тяж.



Характеристики

-  Радиальная нагрузка
-  Осевая нагрузка в одном направлении
-  Смазка на весь срок службы, не требуют обслуживания
-  Смазывание пластичной смазкой
-  Уплотнения с обеих сторон