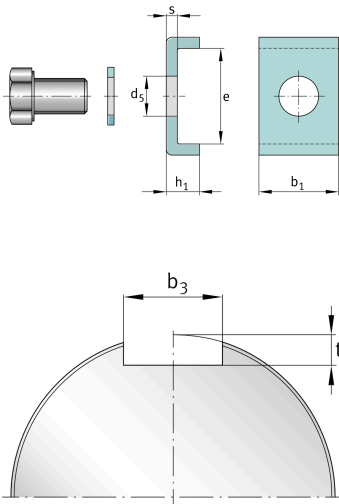
**FAG****MS3196**

Стопорная шайба

Стопорная шайба MS, шлицевая гайка,  
DIN5406

## Техническая информация

**Основные размеры и рабочие характеристики**

$b_1$	36 mm	Длина стопорной скобы
$e$	53 mm	Ширина стопорной скобы (внутренняя)
$h_1$	15 mm	Высота стопорной скобы
$\approx m$	198 g	Вес

**Присоединительные размеры**

$b_3$	38 mm	Ширина паза
$t$	12 mm	Глубина паза

**Габаритные размеры**

$s$	5 mm	Толщина
$d_5$	18 mm	Диаметр крепежного отверстия

**Дополнительная информация**

M16x25	Винт с шестигранной головкой
215 Nm	Момент затяжки винта