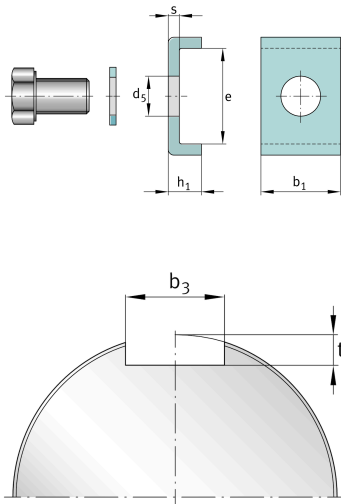
**FAG****MS3176**

Стопорная шайба

Стопорная шайба MS, шлицевая гайка,
DIN5406

Техническая информация

**Основные размеры и рабочие характеристики**

b_1	32 mm	Длина стопорной скобы
e	40 mm	Ширина стопорной скобы (внутренняя)
h_1	15 mm	Высота стопорной скобы
$\approx m$	115 g	Вес

Присоединительные размеры

b_3	34 mm	Ширина паза
t	10 mm	Глубина паза

Габаритные размеры

s	5 mm	Толщина
d_5	14 mm	Диаметр крепежного отверстия

Дополнительная информация

M12x22	Винт с шестигранной головкой
87 Nm	Момент затяжки винта