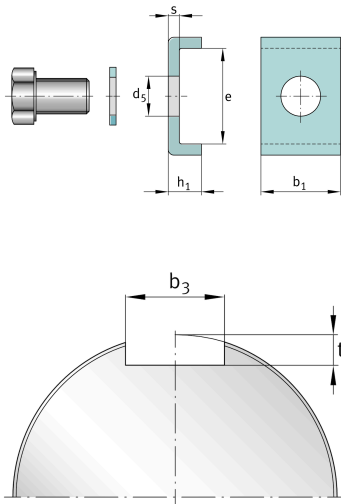
**FAG****MS3076**

## Стопорная шайба

Стопорная шайба MS, шлицевая гайка,  
DIN5406

## Техническая информация

**Основные размеры и рабочие характеристики**

$b_1$	28 mm	Длина стопорной скобы
$e$	24 mm	Ширина стопорной скобы (внутренняя)
$h_1$	15 mm	Высота стопорной скобы
$m$	78 g	Вес

**Присоединительные размеры**

$b_3$	30 mm	Ширина паза
$t$	10 mm	Глубина паза

**Габаритные размеры**

$s$	5 mm	Толщина
$d_5$	12 mm	Диаметр крепежного отверстия

**Дополнительная информация**

M10x20	Винт с шестигранной головкой
51 Nm	Момент затяжки винта