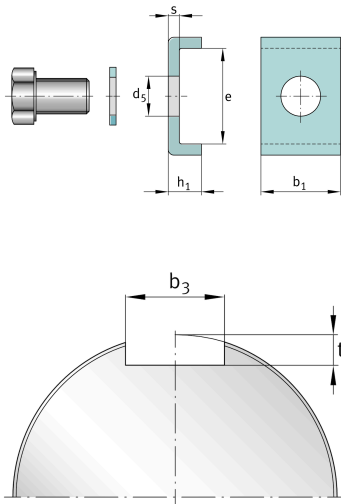


**FAG****MS3064**

Стопорная шайба

Стопорная шайба MS, шлицевая гайка,
DIN5406

Техническая информация

**Основные размеры и рабочие характеристики**

b_1	24 mm	Длина стопорной скобы
e	21 mm	Ширина стопорной скобы (внутренняя)
h_1	15 mm	Высота стопорной скобы
m	57 g	Вес

Присоединительные размеры

b_3	26 mm	Ширина паза
t	10 mm	Глубина паза

Габаритные размеры

s	5 mm	Толщина
d_5	9 mm	Диаметр крепежного отверстия

Дополнительная информация

M8x16	Винт с шестигранной головкой
25 Nm	Момент затяжки винта