

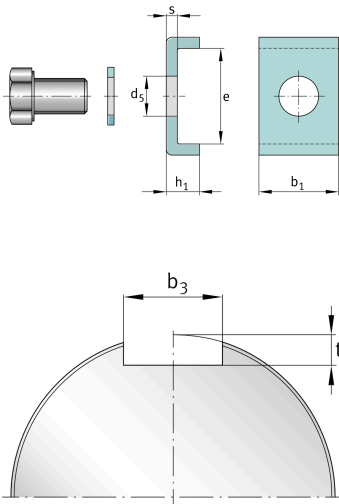
FAG

MS3044

Стопорная шайба

Стопорная шайба MS, шлицевая гайка,
DIN5406

Техническая информация

**Основные размеры и рабочие характеристики**

| | | |
|-------------|---------|-------------------------------------|
| b_1 | 20 mm | Длина стопорной скобы |
| e | 13,5 mm | Ширина стопорной скобы (внутренняя) |
| h_1 | 12 mm | Высота стопорной скобы |
| $\approx m$ | 26 g | Вес |

Присоединительные размеры

| | | |
|-------|-------|--------------|
| b_3 | 22 mm | Ширина паза |
| t | 9 mm | Глубина паза |

Габаритные размеры

| | | |
|-------|------|------------------------------|
| s | 4 mm | Толщина |
| d_5 | 7 mm | Диаметр крепежного отверстия |

Дополнительная информация

| | |
|-------|------------------------------|
| M6x10 | Винт с шестигранной головкой |
| 10 Nm | Момент затяжки винта |