



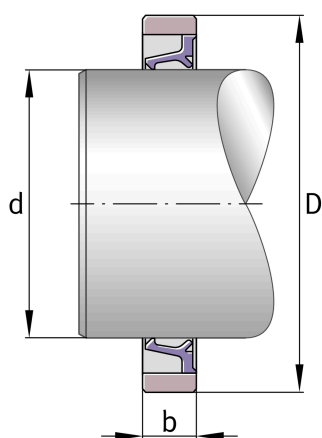
SD38X48X4 [↗](#)

Радиальное уплотнение вала

Уплотнительное кольцо



Техническая информация



Основные размеры и рабочие характеристики

| | | |
|----|--------|------------------|
| D | 48 mm | Наружный диаметр |
| ≈m | 2,53 g | Вес |

Основные размеры

| | | |
|---|------|-------|
| B | 4 mm | Width |
|---|------|-------|