



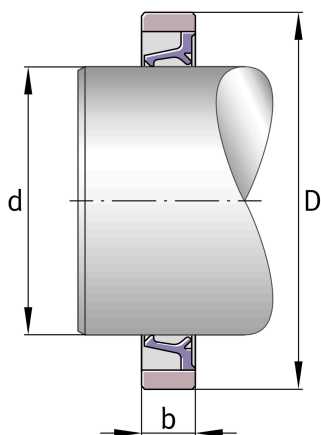
### SD17X23X3 [↗](#)

Радиальное уплотнение вала

Уплотнительное кольцо



## Техническая информация



### Основные размеры и рабочие характеристики

D	23 mm	Наружный диаметр
≈m	0,53 g	Вес

### Основные размеры

B	3 mm	Width
---	------	-------