



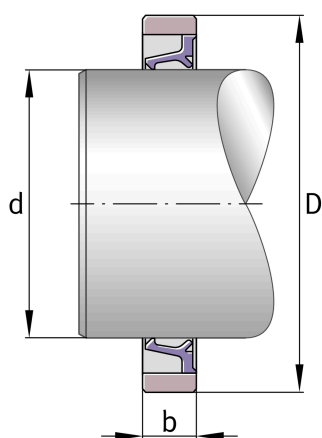
SD14X22X3 [↗](#)

Радиальное уплотнение вала

Уплотнительное кольцо



Техническая информация



Основные размеры и рабочие характеристики

D	22 mm	Наружный диаметр
≈m	0,62 g	Вес

Основные размеры

B	3 mm	Width
---	------	-------