



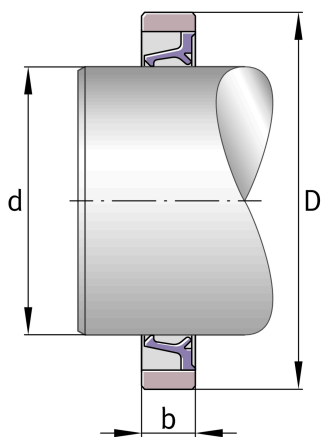
SD12X18X3 [↗](#)

Радиальное уплотнение вала

Уплотнительное кольцо



Техническая информация



Основные размеры и рабочие характеристики

d	12 mm	Диаметр отверстия
D	18 mm	Наружный диаметр
B	3 mm	Ширина
≈m	0,4 g	Вес

Основные размеры

B	3 mm	Width
---	------	-------