



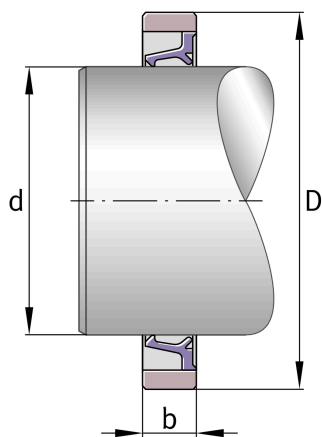
### SD10X17X3 [↗](#)

Радиальное уплотнение вала

Уплотнительное кольцо



## Техническая информация



### Основные размеры и рабочие характеристики

d	10 mm	Диаметр отверстия
D	17 mm	Наружный диаметр
B	3 mm	Ширина
≈m	0,43 g	Вес

### Основные размеры

B	3 mm	Width
---	------	-------