



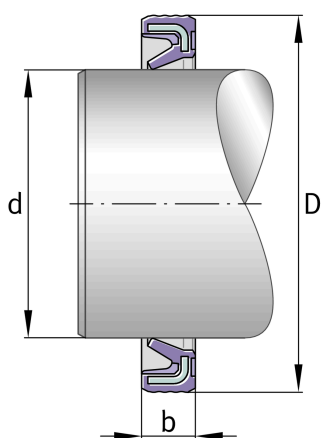
G17X23X3 [↗](#)

Радиальное уплотнение вала

Single lip sealing ring G



Техническая информация



Ваш текущий вариант продукта

Уплотнение NBR

Основные размеры и рабочие характеристики

D 23 mm Наружный диаметр

≈m 1 g Вес

Основные размеры

B 3 mm Width