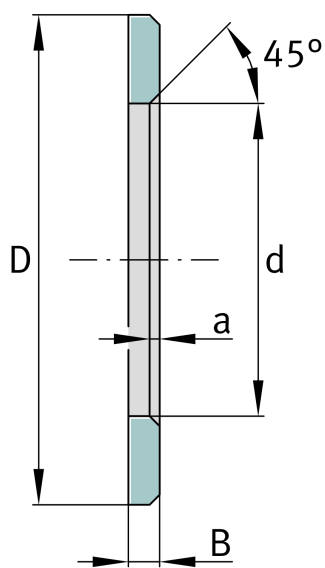
**LS90120**

Кольцо без центрирования

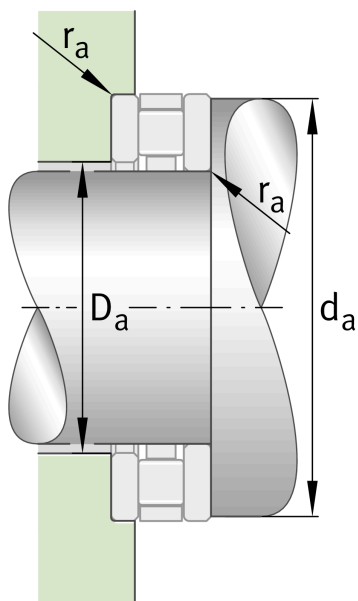
Кольца без центрирования, подходят к AXK и K811

## Техническая информация



## Основные размеры и рабочие характеристики

d	90 mm	Диаметр отверстия кольца упорного подшипника без центрирования
D	120 mm	Наружный диаметр кольца упорного подшипника без центрирования
B	6,5 mm	Ширина
	45 °	Угол фаски
a <sub>min</sub>	1,5 mm	Ширина фаски
m	0,234 kg	Вес





Просмотреть сведения о продукте на medias

26.05.2026, 10:17:36 UTC

SCHAEFFLER

