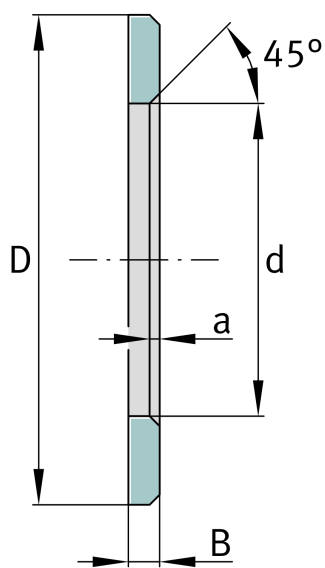
**LS80105**

Кольцо без центрирования

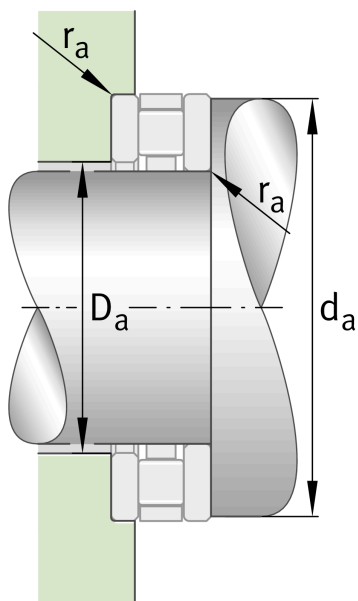
Кольца без центрирования, подходят к AXK и K811

Техническая информация



Основные размеры и рабочие характеристики

d	80 mm	Диаметр отверстия кольца упорного подшипника без центрирования
D	105 mm	Наружный диаметр кольца упорного подшипника без центрирования
B	5,75 mm	Ширина
	45 °	Угол фаски
a _{min}	1,5 mm	Ширина фаски
m	150,5 g	Вес





Просмотреть сведения о продукте на medias

26.05.2026, 03:39:26 UTC

SCHAEFFLER

