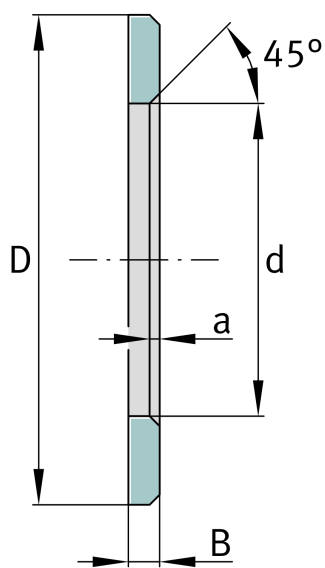
**LS75100**

Кольцо без центрирования

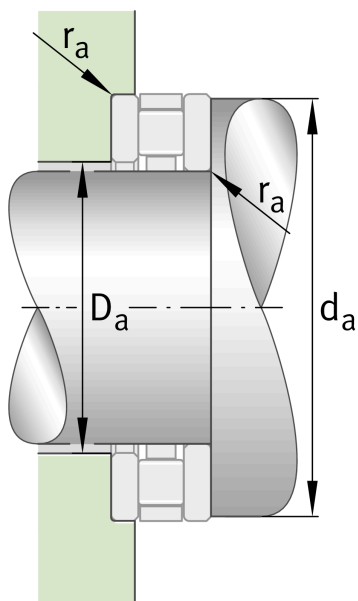
Кольца без центрирования, подходят к AXK и K811

## Техническая информация



## Основные размеры и рабочие характеристики

d	75 mm	Диаметр отверстия кольца упорного подшипника без центрирования
D	100 mm	Наружный диаметр кольца упорного подшипника без центрирования
B	5,75 mm	Ширина
	45 °	Угол фаски
a min	1,5 mm	Ширина фаски
m	0,143 kg	Вес





Просмотреть сведения о продукте на medias

29.04.2026, 15:44:41 UTC

SCHAEFFLER

