**LS6590**

Кольцо без центрирования

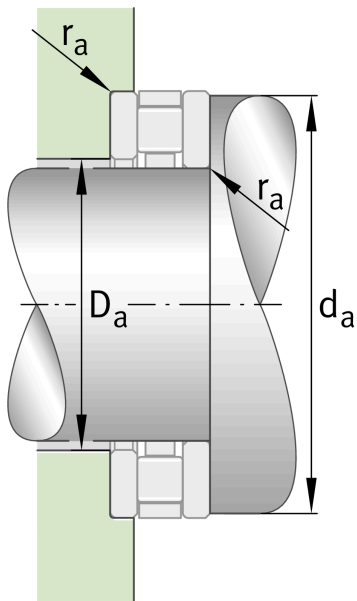
Кольца без центрирования, подходят к AXK и K811

## Техническая информация



## Основные размеры и рабочие характеристики

d	65 mm	Диаметр отверстия кольца упорного подшипника без центрирования
D	90 mm	Наружный диаметр кольца упорного подшипника без центрирования
B	5,25 mm	Ширина
	45 °	Угол фаски
a min	1,5 mm	Ширина фаски
m	115 g	Вес





Просмотреть сведения о продукте на medias

10.06.2026, 13:15:58 UTC

SCHAEFFLER

