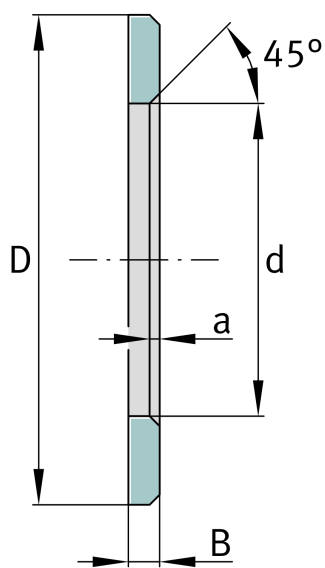
**LS5578**

Кольцо без центрирования

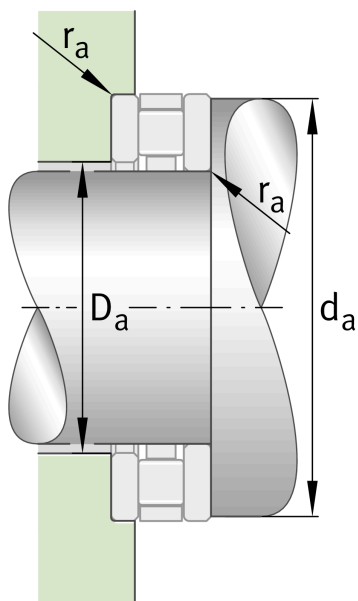
Кольца без центрирования, подходят к AXK и K811

Техническая информация



Основные размеры и рабочие характеристики

d	55 mm	Диаметр отверстия кольца упорного подшипника без центрирования
D	78 mm	Наружный диаметр кольца упорного подшипника без центрирования
B	5 mm	Ширина
	45 °	Угол фаски
a _{min}	1 mm	Ширина фаски
m	88,2 g	Вес

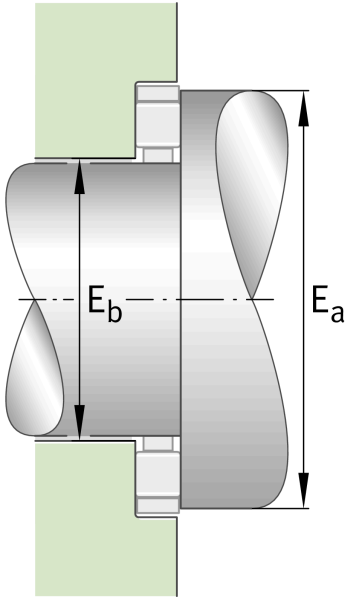




Просмотреть сведения о продукте на medias

10.07.2026, 05:18:32 UTC

SCHAEFFLER



Это техническое описание содержит только обзор размеров и значений грузоподъемности выбранного продукта. Обязательно учитывайте приведенную ниже информацию и соблюдайте инструкцию для этого продукта. Для получения более подробной информации используйте контактную форму на нашем сайте