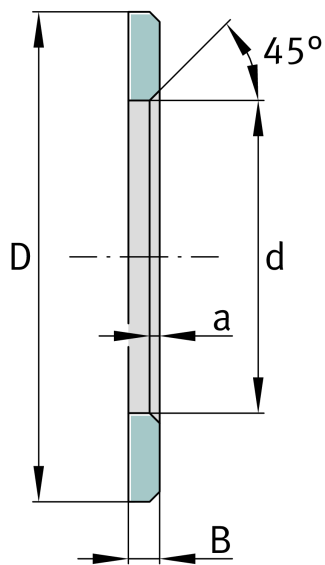


LS5070

Кольцо без центрирования

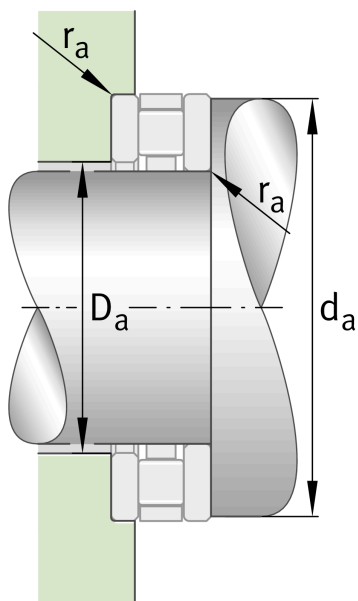
Кольца без центрирования, подходят к AXK и K811

Техническая информация



Основные размеры и рабочие характеристики

d	50 mm	Диаметр отверстия кольца упорного подшипника без центрирования
D	70 mm	Наружный диаметр кольца упорного подшипника без центрирования
B	4 mm	Ширина
	45 °	Угол фаски
a min	1 mm	Ширина фаски
m	54,4 g	Вес





Просмотреть сведения о продукте на medias

26.05.2026, 18:26:14 UTC

SCHAEFFLER

