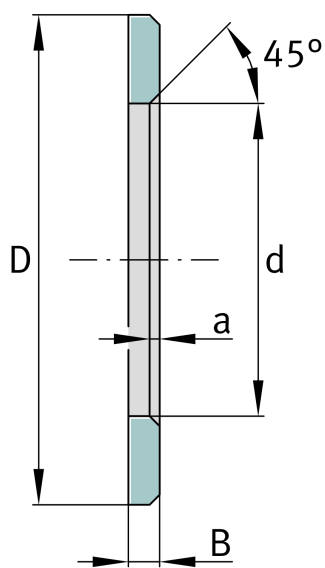
**LS4565**

Кольцо без центрирования

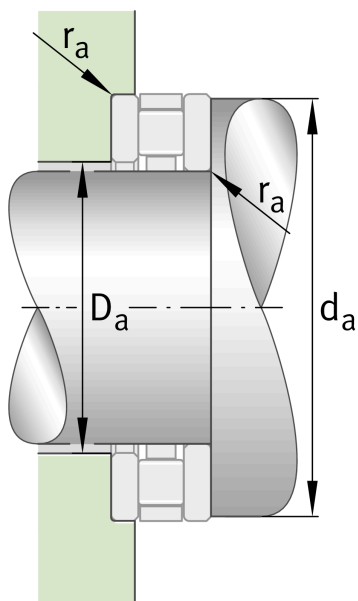
Кольца без центрирования, подходят к AXK и K811

Техническая информация



Основные размеры и рабочие характеристики

d	45 mm	Диаметр отверстия кольца упорного подшипника без центрирования
D	65 mm	Наружный диаметр кольца упорного подшипника без центрирования
B	4 mm	Ширина
	45 °	Угол фаски
a min	1 mm	Ширина фаски
m	50,1 g	Вес





Просмотреть сведения о продукте на medias

11.07.2026, 01:44:06 UTC

SCHAEFFLER

