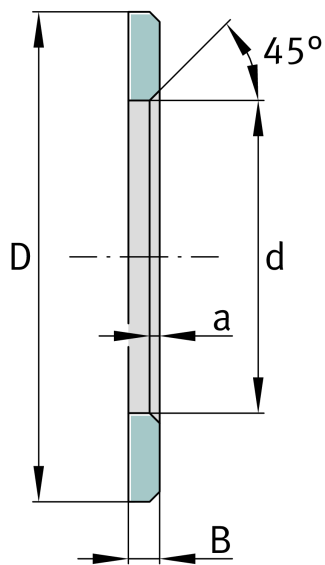


LS4060

Кольцо без центрирования

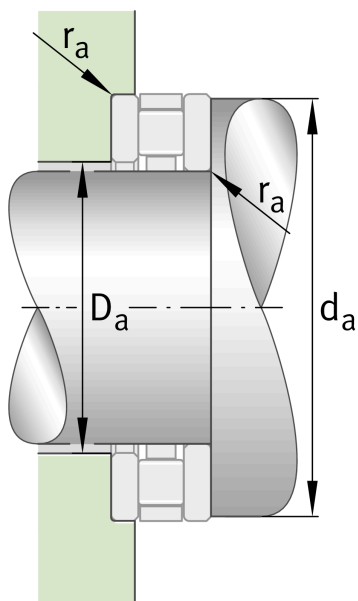
Кольца без центрирования, подходят к AXK и K811

Техническая информация



Основные размеры и рабочие характеристики

d	40 mm	Диаметр отверстия кольца упорного подшипника без центрирования
D	60 mm	Наружный диаметр кольца упорного подшипника без центрирования
B	3,5 mm	Ширина
	45 °	Угол фаски
a _{min}	1 mm	Ширина фаски
m	39,42 g	Вес





Просмотреть сведения о продукте на medias

01.05.2026, 04:29:01 UTC

SCHAEFFLER

