

LS3552

Кольцо без центрирования

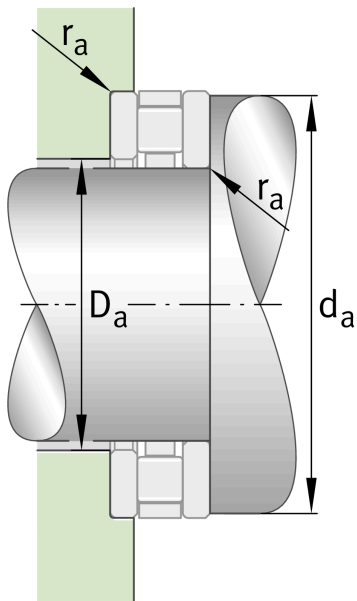
Кольца без центрирования, подходят к AXK и K811

Техническая информация



Основные размеры и рабочие характеристики

d	35 mm	Диаметр отверстия кольца упорного подшипника без центрирования
D	52 mm	Наружный диаметр кольца упорного подшипника без центрирования
B	3,5 mm	Ширина
	45 °	Угол фаски
a min	1 mm	Ширина фаски
m	28,8 g	Вес





Просмотреть сведения о продукте на medias

26.05.2026, 03:40:40 UTC

SCHAEFFLER

