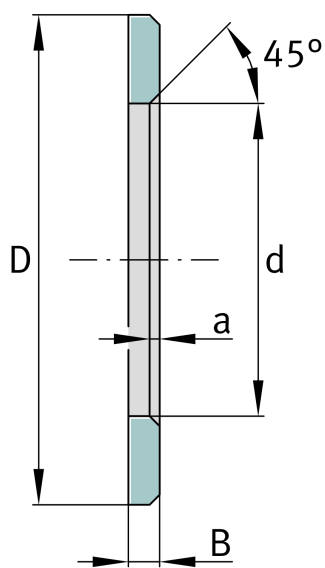
**LS2035**

Кольцо без центрирования

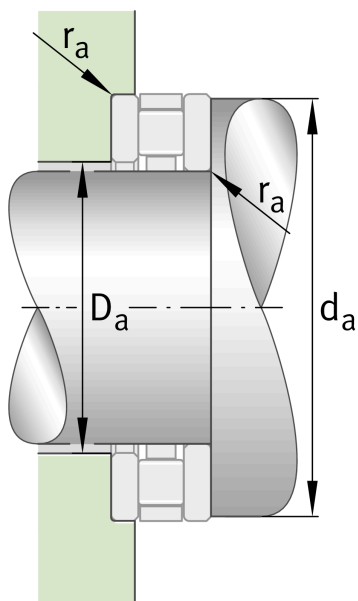
Кольца без центрирования, подходят к AXK и K811

Техническая информация



Основные размеры и рабочие характеристики

d	20 mm	Диаметр отверстия кольца упорного подшипника без центрирования
D	35 mm	Наружный диаметр кольца упорного подшипника без центрирования
B	2,75 mm	Ширина
	45 °	Угол фаски
a min	0,5 mm	Ширина фаски
m	12,7 g	Вес





Просмотреть сведения о продукте на medias

10.06.2026, 13:16:21 UTC

SCHAEFFLER

