**LS150190**

Кольцо без центрирования

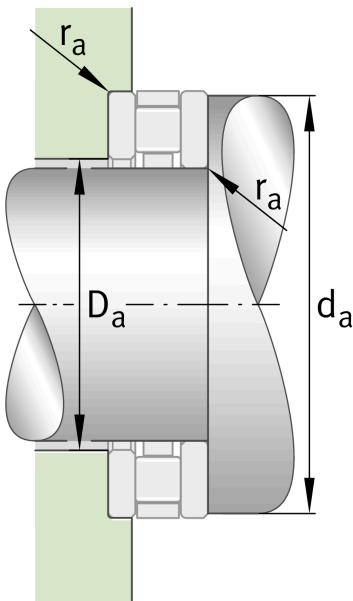
Кольца без центрирования, подходят к AXK и K811

## Техническая информация



## Основные размеры и рабочие характеристики

d	150 mm	Диаметр отверстия кольца упорного подшипника без центрирования
D	190 mm	Наружный диаметр кольца упорного подшипника без центрирования
B	9,5 mm	Ширина
	45 °	Угол фаски
a min	1,5 mm	Ширина фаски
m	754,13 g	Вес





Просмотреть сведения о продукте на medias

10.07.2026, 10:24:08 UTC

SCHAEFFLER

