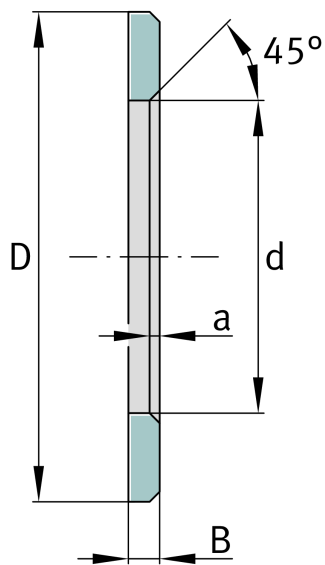


### LS130170

Кольцо без центрирования

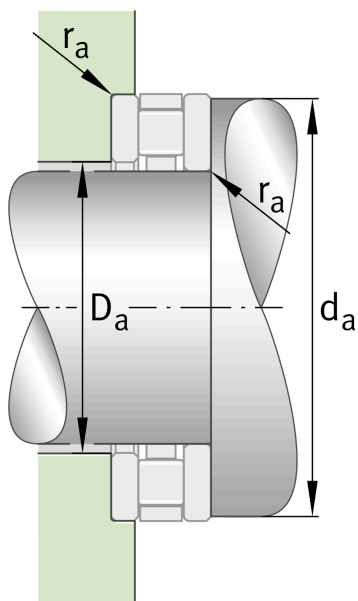
Кольца без центрирования, подходят к AXK и K811

## Техническая информация



### Основные размеры и рабочие характеристики

|       |          |  |
|-------|----------|--|
| d     | 130 mm   | Диаметр отверстия кольца упорного подшипника без центрирования |
| D     | 170 mm   | Наружный диаметр кольца упорного подшипника без центрирования  |
| B     | 9 mm     | Ширина   |
|       | 45 °     | Угол фаски   |
| a min | 1,5 mm   | Ширина фаски   |
| m     | 631,32 g | Вес  |





Просмотреть сведения о продукте на medias

10.06.2026, 14:34:43 UTC

SCHAEFFLER

