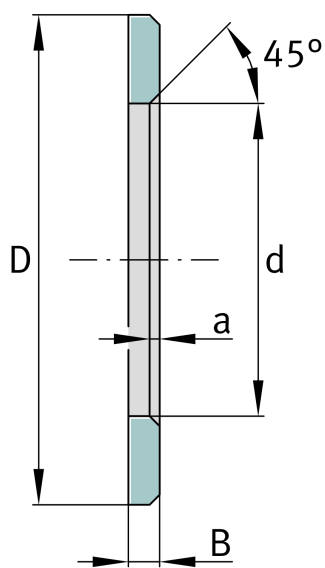
**LS120155**

Кольцо без центрирования

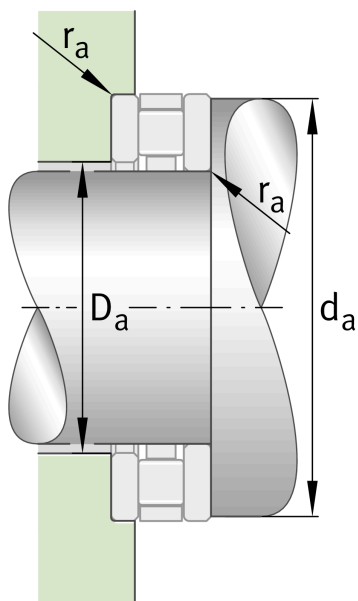
Кольца без центрирования, подходят к AXK и K811

## Техническая информация



## Основные размеры и рабочие характеристики

|                  |        |                                                                |
|------------------|--------|----------------------------------------------------------------|
| d                | 120 mm | Диаметр отверстия кольца упорного подшипника без центрирования |
| D                | 155 mm | Наружный диаметр кольца упорного подшипника без центрирования  |
| B                | 7 mm   | Ширина                                                         |
|                  | 45 °   | Угол фаски                                                     |
| a <sub>min</sub> | 1,5 mm | Ширина фаски                                                   |
| m                | 393 g  | Вес                                                            |





Просмотреть сведения о продукте на medias

11.07.2026, 01:05:00 UTC

SCHAEFFLER

