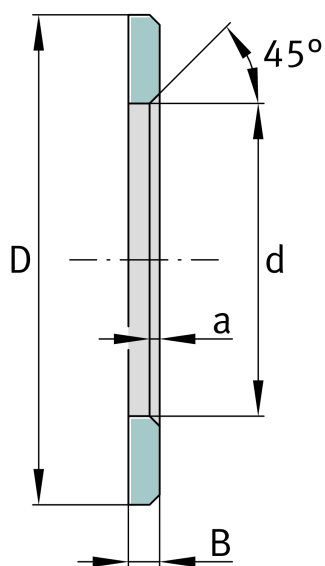
**LS110145**

Кольцо без центрирования

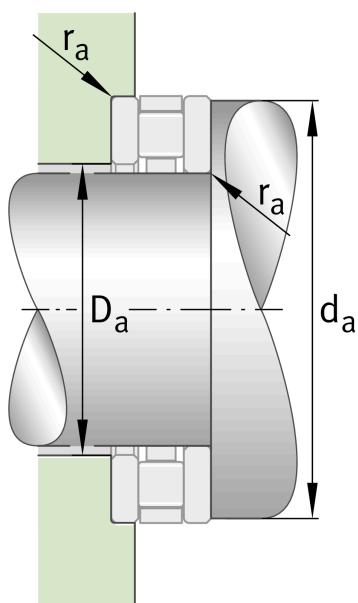
Кольца без центрирования, подходят к AXK и K811

Техническая информация



Основные размеры и рабочие характеристики

d	110 mm	Диаметр отверстия кольца упорного подшипника без центрирования
D	145 mm	Наружный диаметр кольца упорного подшипника без центрирования
B	7 mm	Ширина
	45 °	Угол фаски
a _{min}	1,5 mm	Ширина фаски
m	0,362 kg	Вес





Просмотреть сведения о продукте на medias

11.07.2026, 02:00:18 UTC

SCHAEFFLER

