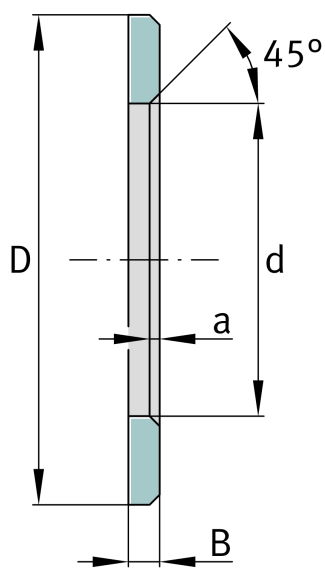
**LS100135**

Кольцо без центрирования

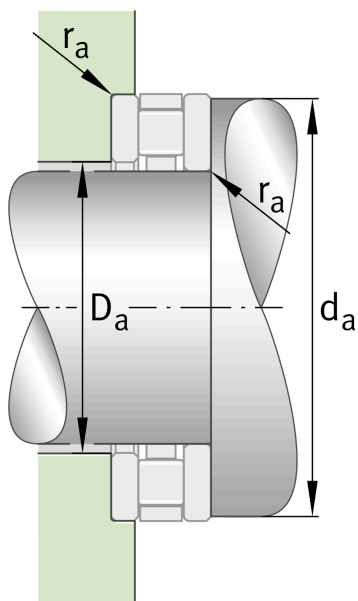
Кольца без центрирования, подходят к AXK и K811

Техническая информация



Основные размеры и рабочие характеристики

d	100 mm	Диаметр отверстия кольца упорного подшипника без центрирования
D	135 mm	Наружный диаметр кольца упорного подшипника без центрирования
B	7 mm	Ширина
	45 °	Угол фаски
a min	1,5 mm	Ширина фаски
m	0,332 kg	Вес





Просмотреть сведения о продукте на medias

10.06.2026, 14:34:33 UTC

SCHAEFFLER

