



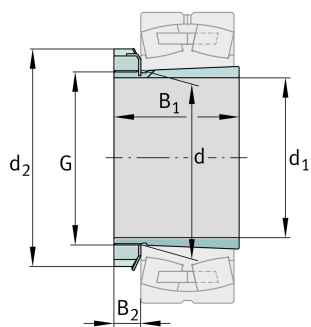
**FAG**

## H2348X-HG

### Закрепительная втулка

Закрепительная втулка H.-HG, принадлежность подшипника качения, в сборе, гидравлич., готовая деталь

## Техническая информация



### Ваш текущий вариант продукта

Design	HG	c
--------	----	---

### Основные размеры и рабочие характеристики

d <sub>1</sub>	220 mm	Диаметр отверстия
G	Tr240X4	Резьба
B <sub>1</sub>	199 mm	Длина втулки
≈m	21,2 kg	Вес

### Присоединительные размеры

G <sub>1</sub>	M6	Резьба, подвод масла
a	4,2 mm	Расстояние резьбы, подвод масла
l <sub>G1</sub>	7 mm	Глубина резьбы, подвод масла

### Габаритные размеры

d	240 mm	Диаметр отверстия
d <sub>2</sub>	300 mm	Наружный диаметр
B <sub>2</sub>	37 mm	Ширина, гайка и стопор

### Дополнительная информация

HM48T	Шлицевая гайка
MB48	Стопор
1:12	Конусность

