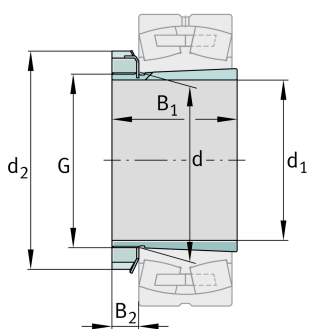


**FAG****H2311** **Закрепительная втулка**

Закрепительная втулка Н, принадлежность подшипника качения, в сборе, механич., готовая деталь

Техническая информация

**Ваш текущий вариант продукта**

Design	Standard	без
--------	----------	-----

Основные размеры и рабочие характеристики

d ₁	50 mm	Диаметр отверстия
G	M55x2	Резьба
B ₁	59 mm	Длина втулки
≈m	435 g	Вес

Габаритные размеры

d	55 mm	Диаметр отверстия подшипника
d ₂	75 mm	Наружный диаметр, гайка
B ₂	12,5 mm	Ширина, гайка и стопор

Дополнительная информация

KM11	Шлицевая гайка
MB11	Стопор
1:12	Конусность