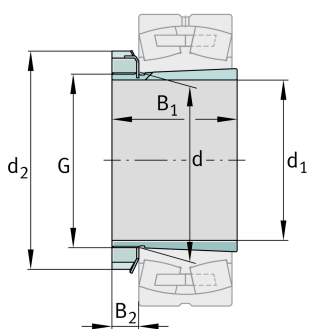


**FAG****H205** **Закрепительная втулка**

Закрепительная втулка Н, принадлежность подшипника качения, в сборе, механич., готовая деталь

Техническая информация

**Ваш текущий вариант продукта**

Design	Standard	без
--------	----------	-----

Основные размеры и рабочие характеристики

d ₁	20 mm	Диаметр отверстия
G	M25x1,5	Резьба
B ₁	26 mm	Длина втулки
≈m	74,19 g	Вес

Габаритные размеры

d	25 mm	Диаметр отверстия подшипника
d ₂	38 mm	Наружный диаметр, гайка
B ₂	8,25 mm	Ширина, гайка и стопор

Дополнительная информация

KM5	Шлицевая гайка
MB5	Стопор
1:12	Конусность