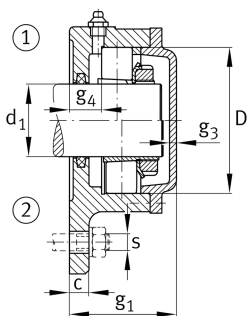
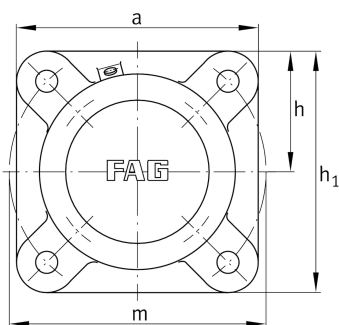


**FAG****F522-A-L**

Фланцевый корпус

Фланцевый корпус для разных типов подшипников, с коническим отверстием и закрепительной втулкой, закрытый с одной стороны

Техническая информация



Основные размеры и рабочие характеристики

d_1	100 mm	Диаметр вала
a	270 mm	Ширина фланца
h_1	270 mm	Высота фланца
	4	Количество крепежных отверстий
$\approx m$	21,949 kg	Вес

Габаритные размеры

	M10x1	Присоединительная резьба для смазывания
c	30 mm	Толщина фланца
D	200 mm	Наружный диаметр подшипника
g_4	30 mm	Расстояние от фланца до посадочного места подшипника
h	135 mm	Расстояние, ось вала
m	310 mm	Делительный диаметр (отверстия)
s	M20	Размер крепежных винтов