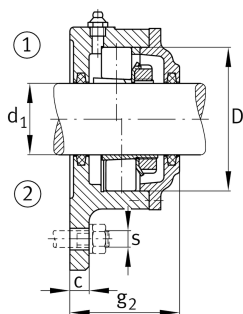
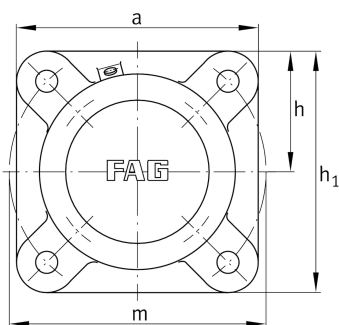
**FAG****F518-B-L**

Фланцевый корпус

Фланцевый корпус для разных типов подшипников, с коническим отверстием и закрепительной втулкой, под проходящий насквозь вал

Техническая информация



Основные размеры и рабочие характеристики

d ₁	80 mm	Диаметр вала
a	210 mm	Ширина фланца
h ₁	210 mm	Высота фланца
g ₂	118 mm	Общая ширина с крышкой
	4	Количество крепежных отверстий
≈m	11,975 kg	Вес

Габаритные размеры

	M10x1	Присоединительная резьба для смазывания
c	25 mm	Толщина фланца
D	160 mm	Наружный диаметр подшипника
g ₄	29 mm	Расстояние от фланца до посадочного места подшипника
h	105 mm	Расстояние, ось вала
m	240 mm	Делительный диаметр (отверстия)
s	M16	Размер крепежных винтов