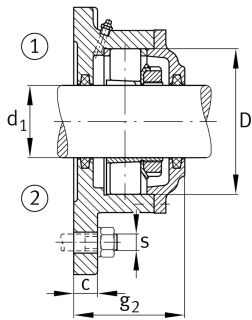
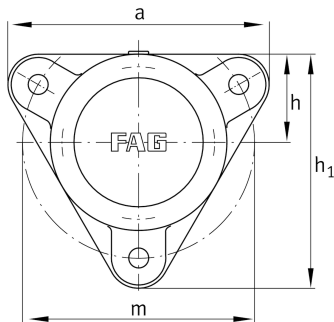


**FAG****F513-WB-L**

Фланцевый корпус

Фланцевый корпус для разных типов подшипников, широкое исполнение с коническим отверстием и закрепительной втулкой, под проходящий насквозь вал

Техническая информация



Основные размеры и рабочие характеристики

d 1	60 mm	Диаметр вала
a	219 mm	Ширина фланца
h 1	198 mm	Высота фланца
g 2	87 mm	Общая ширина с крышкой
	3	Количество крепежных отверстий
≈m	5,485 kg	Вес

Габаритные размеры

	M10x1	Присоединительная резьба для смазывания
c	16 mm	Толщина фланца
D	120 mm	Наружный диаметр подшипника
g 4	24 mm	Расстояние от фланца до посадочного места подшипника
h	75 mm	Расстояние, ось вала
m	190 mm	Делительный диаметр (отверстия)
s	M12	Размер крепежных винтов