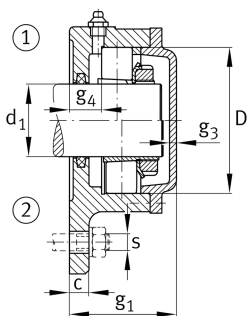
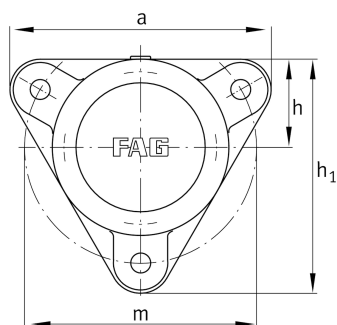


**FAG****F513-WA-L** [↗](#)

Фланцевый корпус

Фланцевый корпус для разных типов подшипников, широкое исполнение с коническим отверстием и закрепительной втулкой, закрытый с одной стороны

Техническая информация



Основные размеры и рабочие характеристики

d_1	60 mm	Диаметр вала
a	219 mm	Ширина фланца
h_1	198 mm	Высота фланца
	3	Количество крепежных отверстий
$\approx m$	5,6 kg	Вес

Габаритные размеры

	M10x1	Присоединительная резьба для смазывания
c	16 mm	Толщина фланца
D	120 mm	Наружный диаметр подшипника
g_4	24 mm	Расстояние от фланца до посадочного места подшипника
h	75 mm	Расстояние, ось вала
m	190 mm	Делительный диаметр (отверстия)
s	M12	Размер крепежных винтов