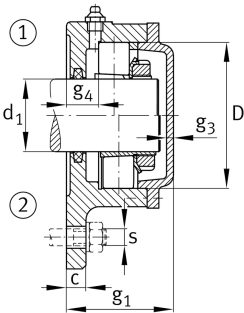
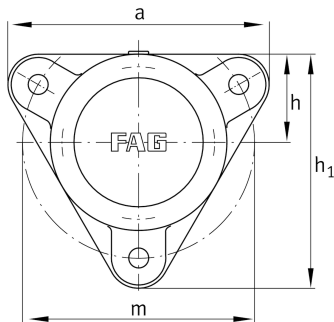


**FAG****F512-A-L**

## Фланцевый корпус

Фланцевый корпус для разных типов подшипников, с коническим отверстием и закрепительной втулкой, закрытый с одной стороны

## Техническая информация



## Основные размеры и рабочие характеристики

$d_1$	55 mm	Диаметр вала
a	206 mm	Ширина фланца
$h_1$	185 mm	Высота фланца
	3	Количество крепежных отверстий
$\approx m$	4,6 kg	Вес

## Габаритные размеры

	M10x1	Присоединительная резьба для смазывания
c	16 mm	Толщина фланца
D	110 mm	Наружный диаметр подшипника
$g_4$	24 mm	Расстояние от фланца до посадочного места подшипника
h	70 mm	Расстояние, ось вала
m	180 mm	Делительный диаметр (отверстия)
s	M12	Размер крепежных винтов