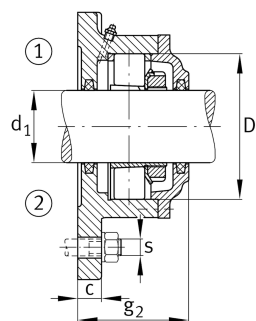
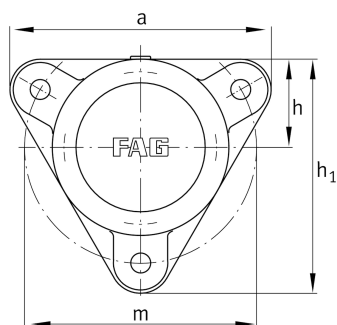


**FAG****F511-WB-L** [↗](#)

Фланцевый корпус

Фланцевый корпус для разных типов подшипников, широкое исполнение с коническим отверстием и закрепительной втулкой, под проходящий насквозь вал

Техническая информация



Основные размеры и рабочие характеристики

d_1	50 mm	Диаметр вала
a	190 mm	Ширина фланца
h_1	170 mm	Высота фланца
g_2	82 mm	Общая ширина с крышкой
	3	Количество крепежных отверстий
$\approx m$	4,394 kg	Вес

Габаритные размеры

	M10x1	Присоединительная резьба для смазывания
c	16 mm	Толщина фланца
D	100 mm	Наружный диаметр подшипника
g_4	25 mm	Расстояние от фланца до посадочного места подшипника
h	65 mm	Расстояние, ось вала
m	170 mm	Делительный диаметр (отверстия)
s	M12	Размер крепежных винтов