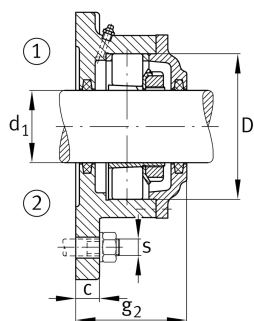
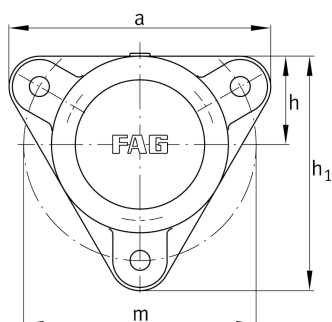


**FAG****F508-WB-L**

## Фланцевый корпус

Фланцевый корпус для разных типов подшипников, широкое исполнение с коническим отверстием и закрепительной втулкой, под проходящий насквозь вал

## Техническая информация



## Основные размеры и рабочие характеристики

d 1	35 mm	Диаметр вала
a	160 mm	Ширина фланца
h 1	143 mm	Высота фланца
g 2	71 mm	Общая ширина с крышкой
	3	Количество крепежных отверстий
≈m	2,9 kg	Вес

## Габаритные размеры

	M10x1	Присоединительная резьба для смазывания
c	12 mm	Толщина фланца
D	80 mm	Наружный диаметр подшипника
g 4	22 mm	Расстояние от фланца до посадочного места подшипника
h	54 mm	Расстояние, ось вала
m	140 mm	Делительный диаметр (отверстия)
s	M12	Размер крепежных винтов