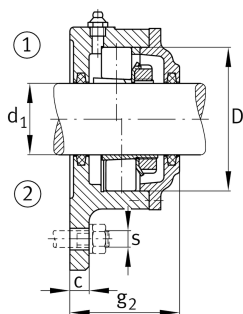
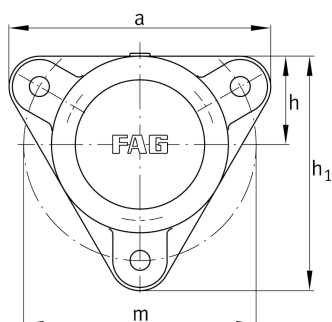


**FAG****F508-B-L**

## Фланцевый корпус

Фланцевый корпус для разных типов подшипников, с коническим отверстием и закрепительной втулкой, под проходящий насквозь вал

## Техническая информация



## Основные размеры и рабочие характеристики

d <sub>1</sub>	35 mm	Диаметр вала
a	160 mm	Ширина фланца
h <sub>1</sub>	143 mm	Высота фланца
g <sub>2</sub>	66 mm	Общая ширина с крышкой
	3	Количество крепежных отверстий
≈m	2,7 kg	Вес

## Габаритные размеры

	M10x1	Присоединительная резьба для смазывания
c	12 mm	Толщина фланца
D	80 mm	Наружный диаметр подшипника
g <sub>4</sub>	22 mm	Расстояние от фланца до посадочного места подшипника
h	54 mm	Расстояние, ось вала
m	140 mm	Делительный диаметр (отверстия)
s	M12	Размер крепежных винтов