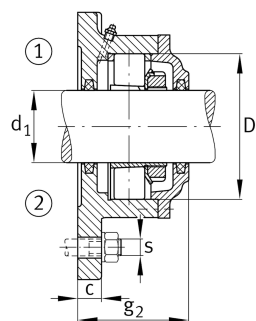
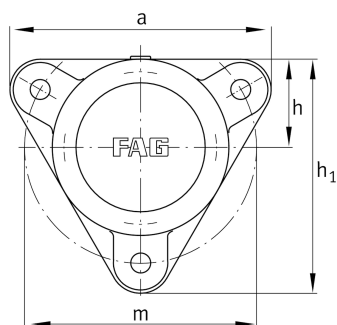


**FAG****F507-WB-L**

Фланцевый корпус

Фланцевый корпус для разных типов подшипников, широкое исполнение с коническим отверстием и закрепительной втулкой, под проходящий насквозь вал

Техническая информация



Основные размеры и рабочие характеристики

d ₁	30 mm	Диаметр вала
a	145 mm	Ширина фланца
h ₁	130 mm	Высота фланца
g ₂	66 mm	Общая ширина с крышкой
	3	Количество крепежных отверстий
≈m	2,2 kg	Вес

Габаритные размеры

	M10x1	Присоединительная резьба для смазывания
c	12 mm	Толщина фланца
D	72 mm	Наружный диаметр подшипника
g ₄	17 mm	Расстояние от фланца до посадочного места подшипника
h	48,5 mm	Расстояние, ось вала
m	130 mm	Делительный диаметр (отверстия)
s	M12	Размер крепежных винтов