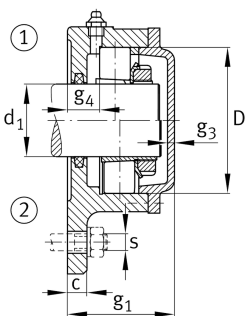
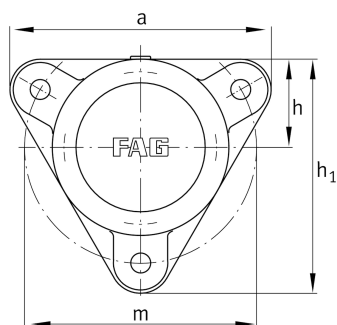


**FAG****F507-A-L**

Фланцевый корпус

Фланцевый корпус для разных типов подшипников, с коническим отверстием и закрепительной втулкой, закрытый с одной стороны

Техническая информация



Основные размеры и рабочие характеристики

d_1	30 mm	Диаметр вала
a	145 mm	Ширина фланца
h_1	130 mm	Высота фланца
	3	Количество крепежных отверстий
$\approx m$	2 kg	Вес

Габаритные размеры

	M10x1	Присоединительная резьба для смазывания
c	12 mm	Толщина фланца
D	72 mm	Наружный диаметр подшипника
g_4	17 mm	Расстояние от фланца до посадочного места подшипника
h	48,5 mm	Расстояние, ось вала
m	130 mm	Делительный диаметр (отверстия)
s	M12	Размер крепежных винтов