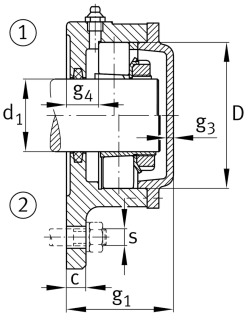
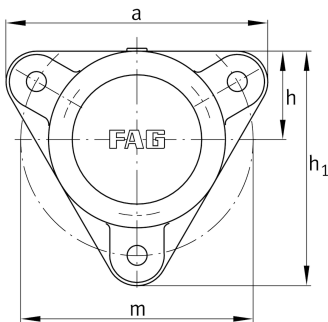


**FAG****F506-WA-L** [↗](#)

Фланцевый корпус

Фланцевый корпус для разных типов подшипников, широкое исполнение с коническим отверстием и закрепительной втулкой, закрытый с одной стороны

Техническая информация



Основные размеры и рабочие характеристики

d ₁	25 mm	Диаметр вала
a	130 mm	Ширина фланца
h ₁	117 mm	Высота фланца
	3	Количество крепежных отверстий
≈m	1,537 kg	Вес

Габаритные размеры

	M10x1	Присоединительная резьба для смазывания
c	12 mm	Толщина фланца
D	62 mm	Наружный диаметр подшипника
g ₄	16 mm	Расстояние от фланца до посадочного места подшипника
h	44 mm	Расстояние, ось вала
m	116 mm	Делительный диаметр (отверстия)
s	M10	Размер крепежных винтов