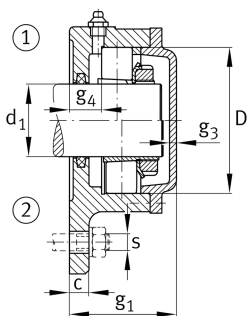
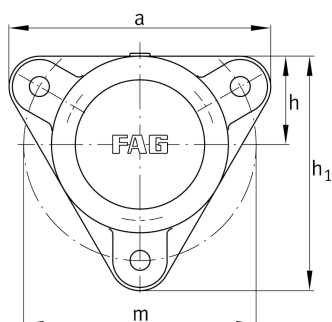


**FAG****F506-A-L**

## Фланцевый корпус

Фланцевый корпус для разных типов подшипников, с коническим отверстием и закрепительной втулкой, закрытый с одной стороны

## Техническая информация



## Основные размеры и рабочие характеристики

$d_1$	25 mm	Диаметр вала
a	130 mm	Ширина фланца
$h_1$	117 mm	Высота фланца
	3	Количество крепежных отверстий
$\approx m$	1,6 kg	Ağırlık

## Габаритные размеры

	M10x1	Присоединительная резьба для смазывания
c	12 mm	Толщина фланца
D	62 mm	Наружный диаметр подшипника
$g_4$	18 mm	Расстояние от фланца до посадочного места подшипника
h	44 mm	Расстояние, ось вала
m	116 mm	Делительный диаметр (отверстия)
s	M10	Размер крепежных винтов