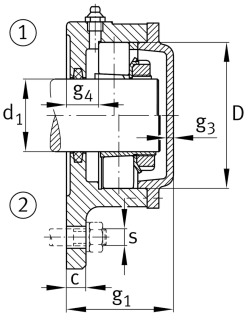
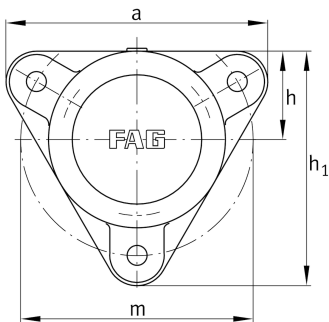


**FAG****F505-A-L**

Фланцевый корпус

Фланцевый корпус для разных типов подшипников, с коническим отверстием и закрепительной втулкой, закрытый с одной стороны

Техническая информация



Основные размеры и рабочие характеристики

d ₁	20 mm	Диаметр вала
a	110 mm	Ширина фланца
h ₁	100 mm	Высота фланца
	3	Количество крепежных отверстий
≈m	1,2 kg	Вес

Габаритные размеры

	M10x1	Присоединительная резьба для смазывания
c	10 mm	Толщина фланца
D	52 mm	Наружный диаметр подшипника
g ₄	16 mm	Расстояние от фланца до посадочного места подшипника
h	38 mm	Расстояние, ось вала
m	96 mm	Делительный диаметр (отверстия)
s	M10	Размер крепежных винтов